

## Industriell Linje

## MODELLO IDP VT ...



Modell ... 6/110T - ... 10/700T



Modell ... 65/40 ...



Modell ... 80/60 ...

## Elektronisk Pump Teknisk Data

**Application features**

Högsta temperatur på vattnet pumpas 80 ° c  
 Kontinuerlig drift S1  
 Energi effektivitets klass IE2

Kapslingsklass IP 54  
 Stolpar 2  
 Isolering klass F  
 Frekvens 50 Hz

**Konstruktion**

Asynkronmotor med kortslutning rotor  
 Extern ventilation

Material av elektronisk pump komponenter

**KOMPONENTER**

	MATERIAL FRÅN... 6/110TTO... 10/700T	MATERIAL MOD. 65-40	MOD. 80-60
Sug kropp och outlet	Mekaniska gjutjärn SV GJL-200	Gjutjärn	Gjutjärn
Pump hölje, knyta stavar och bultar	Rostfritt stål AISI304	Rostfritt stål AISI304	Gjutjärn
Skaft	Rostfritt stål AISI420B	Rostfritt stål AISI420B	Stål
Pumphjul och diffusorer	NorylR förstärkt med glasfiber, certifierad för drickbart vatten	Termoplastisk harts	Gjutjärn
Koppling	Mekaniska gjutjärn SV GJL-200	Gjutjärn	Gjutjärn
Bäring	Självmörjande brons	Självmörjande brons	Brons
Mekanisk tätning	Grafit och aluminiumoxid	Grafit och keramik	PTFE (-Packboxens packning)

# IDP ... VT2E

INDUSTRIELLA trycksättning enheter består av 2 elektronisk pumpar multi stage med noryl/gjutjärn interna komponenter, finns i följande versioner:  
 Idropress PRE – Idropress VAR-FLUIVAR - ECOVAR



2 Elektrisk pump

## HYDRAULISKA FÖRESTÄLLNINGAR

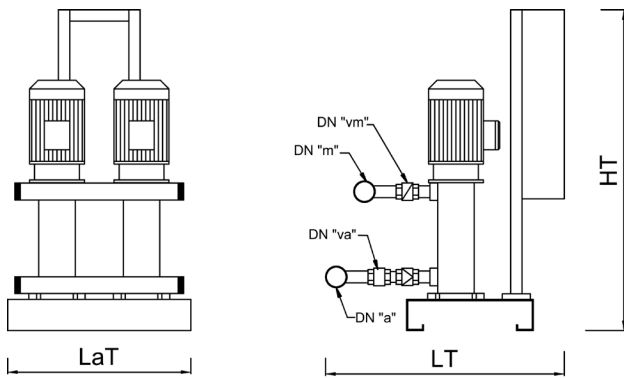
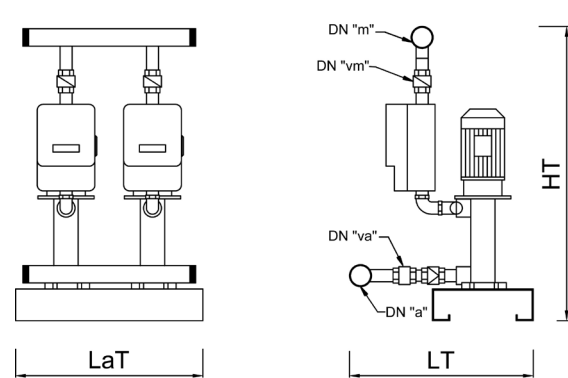
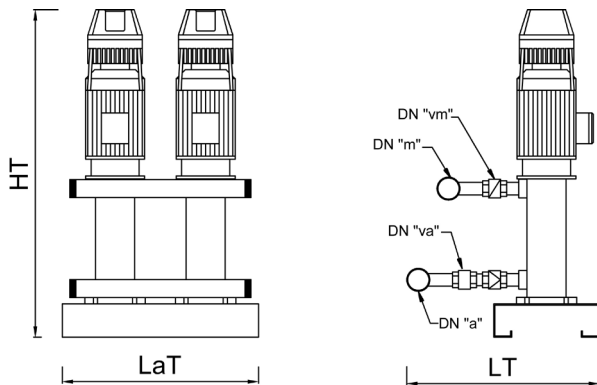
MODELL	Kraft	Total Flödes hastighet															Fast hastighet		Typ av start							
		mc/h	0	3,6	4,8	6	8,4	12	14,4	16,8	19,2	22,8	25,2	27,6	31,2	36	39,6	PRE	VAR	FLUIVAR			ECOVAR			
IDP...	kW	l/min	0	60	80	100	140	200	240	280	320	380	420	460	520	600	660			MM	MT	TT	MM	MT	TT	
...VT2E10 6/110T	2x0,75	H mca	54	50	47	44	37	23	11									●	●		●	●		●	●	
...VT2E10 6/110M	2x0,75		54	50	47	44	37	23	11										●	●				●	●	
...VT2E15 9/110T	2x1,1		80	72	69	65	55	33	16										●	●		●	●		●	●
...VT2E15 9/110M	2x1,1		80	72	69	65	55	33	16										●	●				●	●	
...VT2E20 12/110T	2x1,5		105	95	91	85	71	44	21										●	●		●	●		●	●
...VT2E20 12/110M	2x1,5		105	95	91	85	71	44	21										●	●						
...VT2E30 8/230T	2x2,2		75			73	70	65	60	55	49	38	29	20					●	●		●	●		●	●
...VT2E30 8/230M	2x2,2		75			73	70	65	60	55	49	38	29	20					●	●					●	●
...VT2E40 11/230T	2x3		103			100	97	91	85	78	70	56	46	33					●	●				●	●	
...VT2E55 14/230T	2x5,5		138			134	130	122	115	104	93	74	59	43					●	●						●
...VT2E40 7/330T	2x3		68					61	59	57	55	52	49	45	39	29	20		●	●				●	●	
...VT2E55 10/330T	2x4		102					94	91	88	84	77	72	66	57	42	29		●	●				●	●	
...VT2E75 14/330T	2x5,5		138					128	124	120	114	103	98	88	75	54	37		●	●						●

MODELL	Kraft	Total Flödes hastighet															Fast hastighet		Typ av start							
		mc/h	0	22,8	27,6	31,2	36	39,6	43,2	48	54	60	66	72	78	84	PRE	VAR	FLUIVAR			ECOVAR				
IDP...	kW	l/min	0	380	460	520	600	660	720	800	900	1000	1100	1200	1300	1400			MM	MT	TT	MM	MT	TT		
...VT2E75 8/530T	2x5,5	H mca	80		69	67	65	64	61	53	43	33	21					●	●						●	
...VT2E100 11/530T	2x7,5		110		95	93	90	87	83	73	60	44	29						●	●						●
...VT2E125 14/530T	2x9,2		139		120	118	114	111	106	94	76	56	37						●	●						●
...VT2E75 5/700T	2x5,5		68				59	57	55	51	46	41	35	28	21	14			●	●						●
...VT2E100 6/700T	2x7,5		84				68	66	63	59	54	48	42	34	27	17			●	●						●
...VT2E125 8/700T	2x9,2		113				93	91	87	83	76	69	60	50	40	29			●	●						●
...VT2E150 10/700T	2x11		141				116	114	110	104	96	86	75	62	50	36			●	●						●

MODELL	Kraft	Total Flödes hastighet											Fast hastighet		Typ av start							
		mc/h	0	36	48	60	72	78	84	96	108	120	PRE	VAR	FLUIVAR			ECOVAR				
IDP...	kW	l/min	0	600	800	1000	1200	1300	1400	1600	1800	2000			MM	MT	TT	MM	MT	TT		
...VT2E15 65-40/5T	2x11	H mca	85	80,5	79	77	73	70	66	58	48	36	●	●							●	
...VT2E17 65-40/6T	2x13		101	93	90	89	85	82	78	68	56	44	●	●								●
...VT2E20 65-40/7T	2x15		115	105	101	99	96	93	88	77	62	46	●	●								●

MODELL	Kraft	Total Flödes hastighet										Fast hastighet		Typ av start						
		mc/h	0	42	96	108	120	132	144	150	PRE	VAR	FLUIVAR			ECOVAR				
IDP...	kW	l/min	0	700	1600	1800	2000	2200	2400	2500			MM	MT	TT	MM	MT	TT		
...VT2E25KV80-60/2PT	2x18,5	H mca	91	89	83	79	76	71	66	62	●	●							●	
...VT2E30KV80-60/2PT	2x22		108	107	102	99	95	90	84	81	●	●								●
...VT2E35KV80-60/2PT	2x26		110	111	106	103	99	95	90,5	88	●	●								●

⊗⊗ 2 Elektrisk pump

**IDROPRESS PRE/VAR**

**FLUIVAR**

**ECOVAR**

**DIMENSION (mm)**

Modell/Grupp	Manyfolds		Ventiler		Idropress pre		Idropress Var		Fluivar		Ecovar					
	"a"	"m"	"va"	"vm"	LT	HT	LaT	LT	HT	LaT	LT	HT	LaT			
...VT2E10 6/110T	2"	2"	1½"	1½"	778	1110	650	818	1410	650	588	1063	650	588	997	650
...VT2E10 6/110M	2"	2"	1½"	1½"	778	1110	650	818	1410	650	588	1063	650	588	997	650
...VT2E15 9/110T	2"	2"	1½"	1½"	778	1110	650	818	1410	650	588	1153	650	588	1090	650
...VT2E15 9/110M	2"	2"	1½"	1½"	778	1110	650	818	1410	650	588	1153	650	588	1090	650
...VT2E20 12/110T	2"	2"	1½"	1½"	778	1110	650	818	1410	650	588	1243	650	588	1194	650
...VT2E20 12/110M	2½"	2½"	1½"	1½"	778	1110	650	818	1410	650	588	1243	650	588	1194	650
...VT2E30 8/230T	2½"	2½"	1½"	1½"	794	1110	650	834	1410	650	604	1187	650	604	1176	650
...VT2E30 8/230M	2½"	2½"	1½"	1½"	794	1110	650	834	1410	650	604	1187	650	604	1176	650
...VT2E40 11/230T	2½"	2½"	1½"	1½"	794	1110	650	834	1410	650	604	1295	650	604	1286	650
...VT2E55 14/230T	2½"	2½"	1½"	1½"	794	1110	650	834	1410	650	604	1403	650	604	1394	650
...VT2E40 7/330T	3"	3"	1½"	1½"	794	1110	650	834	1410	650	604	1151	650	604	1142	650
...VT2E55 10/330T	3"	3"	1½"	1½"	794	1110	650	834	1410	650	604	1259	650	604	1250	650
...VT2E75 14/330T	3"	3"	1½"	1½"	794	1110	650	834	1410	650	604	1403	650	604	1438	650
...VT2E75 8/530T	3"	3"	2"	2½"	862	1110	750	952	1410	750	-	-	-	672	1359	750
...VT2E100 11/530T	3"	3"	2"	2½"	862	1110	750	952	1410	750	-	-	-	672	1600	750
...VT2E125 14/530T	3"	3"	2"	2½"	862	1110	750	952	1410	750	-	-	-	672	1750	750
...VT2E75 5/700T	100	100	2"	2½"	940	1110	750	980	1410	750	-	-	-	750	1349	750
...VT2E100 6/700T	100	100	2"	2½"	940	1110	750	1030	1410	750	-	-	-	750	1518	750
...VT2E125 8/700T	100	100	2"	2½"	940	1110	750	1030	1410	750	-	-	-	750	1674	750
...VT2E150 10/700T	100	100	2"	2½"	940	1110	750	1030	1410	750	-	-	-	750	1920	750
...VT2E15 65-40/5T	125	125	65	65	1401	1355	1080	1401	1355	1130	-	-	-	1401	1462	750
...VT2E17 65-40/6T	125	125	65	65	1401	1355	1080	1401	1355	1130	-	-	-	1401	1626	750
...VT2E20 65-40/7T	125	125	65	65	1401	1355	1080	1401	1355	1130	-	-	-	1401	1775	750
...VT2E25KV80-60/2PT	125	125	80	80	1421	1355	1080	1421	1355	1130	-	-	-	1421	1470	750
...VT2E30KV80-60/2PT	125	125	80	80	1421	1355	1080	1421	1355	1130	-	-	-	1421	1503	750
...VT2E35KV80-60/2PT	125	125	80	80	1421	1355	1080	1421	1355	1130	-	-	-	-	-	-

# IDP ... VT3E

INDUSTRIELLA trycksättning enheter består av 3 electro pumpar vertikala multi stage med noryl/gjutjärn interna komponenter, finns i följande versioner: Idropress PRE – Idropress VAR-FLUIVAR - ECOVAR

## HYDRAULISKA FÖRESTÄLLNINGAR



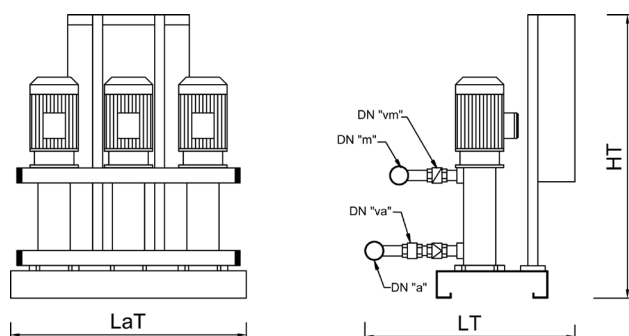
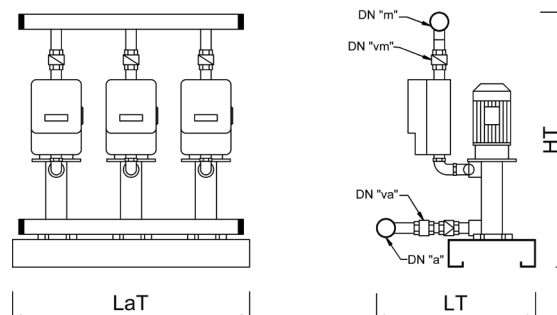
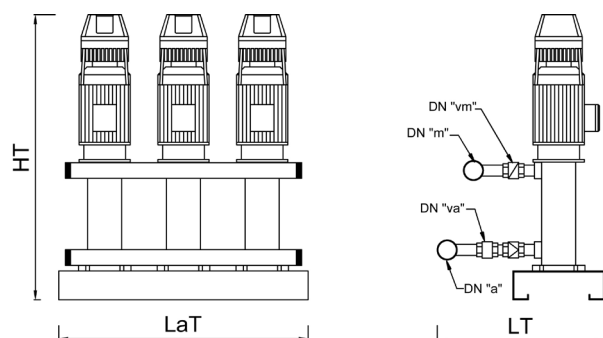
Modell	Kraft	Total Flödes hastighet																	Fast hastighet		Typ av start					
		mc/h	0	5,4	7,2	9	12,6	18	21,6	25,2	28,8	34,2	37,8	41,4	46,8	54	59,4	PRE	VAR	FLUIVAR			ECOVAR			
IDP...	kW	l/min	0	90	120	150	210	300	360	420	480	570	630	690	780	900	990			MM	MT	TT	MM	MT	TT	
...VT3E10 6/110T	3x0,75	H mca	54	50	47	44	37	23	11									●	●		●	●		●	●	
...VT3E10 6/110M	3x0,75		54	50	47	44	37	23	11										●	●				●	●	
...VT3E15 9/110T	3x1,1		80	72	69	65	55	33	16										●	●		●	●		●	●
...VT3E15 9/110M	3x1,1		80	72	69	65	55	33	16										●	●				●	●	
...VT3E20 12/110T	3x1,5		105	95	91	85	71	44	21										●	●		●	●		●	●
...VT3E20 12/110M	3x1,5		105	95	91	85	71	44	21										●	●						
...VT3E30 8/230T	3x2,2		75			73	70	65	60	55	49	38	29	20					●	●		●	●		●	●
...VT3E30 8/230M	3x2,2		75			73	70	65	60	55	49	38	29	20					●	●						
...VT3E40 11/230T	3x3		103			100	97	91	85	78	70	56	46	33					●	●				●	●	
...VT3E55 14/230T	3x5,5		138			134	130	122	115	104	93	74	59	43					●	●						●
...VT3E40 7/330T	3x3		68					61	59	57	55	52	49	45	39	29	20		●	●				●	●	
...VT3E55 10/330T	3x4		102					94	91	88	84	77	72	66	57	42	29		●	●				●	●	
...VT3E75 14/330T	3x5,5		138					128	124	120	114	103	98	88	75	54	37		●	●						●

Modell	Kraft	Total Flödes hastighet																	Fast hastighet		Typ av start					
		mc/h	0	34,2	41,4	46,8	54	59,4	64,8	72	81	90	99	108	117	126	PRE	VAR	FLUIVAR			ECOVAR				
IDP...	kW	l/min	0	570	690	780	900	990	1080	1200	1350	1500	1650	1800	1950	2100			MM	MT	TT	MM	MT	TT		
...VT3E75 8/530T	3x5,5	H mca	80		69	67	65	64	61	53	43	33	21					●	●						●	
...VT3E100 11/530T	3x7,5		110		95	93	90	87	83	73	60	44	29						●	●						●
...VT3E125 14/530T	3x9,2		139		120	118	114	111	106	94	76	56	37						●	●						●
...VT3E75 5/700T	3x5,5		68				59	57	55	51	46	41	35	28	21	14			●	●						●
...VT3E100 6/700T	3x7,5		84				68	66	63	59	54	48	42	34	27	17			●	●						●
...VT3E125 8/700T	3x9,2		113				93	91	87	83	76	69	60	50	40	29			●	●						●
...VT3E150 10/700T	3x11		141				116	114	110	104	96	86	75	62	50	36			●	●						●

Modell	Kraft	Total Flödes hastighet											Fast hastighet		Typ av start							
		mc/h	0	54	72	90	108	117	126	144	162	180	PRE	VAR	FLUIVAR			ECOVAR				
IDP...	kW	l/min	0	900	1200	1500	1800	1950	2100	2400	2700	3000			MM	MT	TT	MM	MT	TT		
...VT3E15 65-40/5T	3x11	H mca	85	80,5	79	77	73	70	66	58	48	36	●	●							●	
...VT3E17 65-40/6T	3x13		101	93	90	89	85	82	78	68	56	44	●	●								●
...VT3E20 65-40/7T	3x15		115	105	101	99	96	93	88	77	62	46	●	●								●

Modell	Kraft	Total Flödes hastighet									Fast hastighet		Typ av start							
		mc/h	0	63	144	162	180	198	216	225	PRE	VAR	FLUIVAR			ECOVAR				
IDP...	kW	l/min	0	1050	2400	2700	3000	3300	3600	3750			MM	MT	TT	MM	MT	TT		
...VT3E25KV80-60/2PT	3x18,5	H mca	91	89	83	79	76	71	66	62	●	●							●	
...VT3E30KV80-60/2PT	3x22		108	107	102	99	95	90	84	81	●	●								●
...VT3E35KV80-60/2PT	3x26		110	111	106	103	99	95	90,5	88	●	●								●

⊗⊗⊗ 3 Elektrisk Pump

**IDROPRESS PRE/VAR**

**FLUIVAR**

**ECOVAR**

**DIMENSION (mm)**

Modell/ Grupp	Manyfolds		Ventiler		Idropress pre			Idropress var			Fluivar			Ecovar		
	"a"	"m"	"va"	"vm"	LT	HT	LaT	LT	HT	LaT	LT	HT	LaT	LT	HT	LaT
...VT3E10 6/110T	2½"	2½"	1½"	1½"	794	1110	950	834	1410	950	604	1063	950	604	997	650
...VT3E10 6/110M	2½"	2½"	1½"	1½"	794	1110	950	834	1410	950	604	1063	950	604	997	650
...VT3E15 9/110T	2½"	2½"	1½"	1½"	794	1110	950	834	1410	950	604	1153	950	604	1090	650
...VT3E15 9/110M	2½"	2½"	1½"	1½"	794	1110	950	834	1410	950	604	1153	950	604	1090	650
...VT3E20 12/110T	2½"	2½"	1½"	1½"	794	1110	950	834	1410	950	604	1243	950	604	1194	650
...VT3E20 12/110M	2½"	2½"	1½"	1½"	794	1110	950	834	1410	950	604	1243	950	604	1194	650
...VT3E30 8/230T	3"	3"	1½"	1½"	807	1110	950	847	1410	950	617	1187	950	617	1176	650
...VT3E30 8/230M	3"	3"	1½"	1½"	807	1110	950	847	1410	950	617	1187	950	617	1176	650
...VT3E40 11/230T	3"	3"	1½"	1½"	807	1110	950	847	1410	950	617	1295	950	617	1286	650
...VT3E55 14/230T	3"	3"	1½"	1½"	807	1110	950	847	1410	950	617	1403	950	617	1394	650
...VT3E40 7/330T	3"	3"	1½"	1½"	807	1110	950	847	1410	950	617	1151	950	617	1142	650
...VT3E55 10/330T	3"	3"	1½"	1½"	807	1110	950	847	1410	950	617	1259	950	617	1250	650
...VT3E75 14/330T	3"	3"	1½"	1½"	807	1110	950	847	1410	950	617	1403	950	617	1438	650
...VT3E75 8/530T	100	100	2"	2½"	940	1110	1150	980	1410	1150	-	-	-	750	1359	750
...VT3E100 11/530T	100	100	2"	2½"	940	1110	1150	1030	1410	1150	-	-	-	750	1600	750
...VT3E125 14/530T	100	100	2"	2½"	940	1110	1150	1030	1410	1150	-	-	-	750	1750	750
...VT3E75 5/700T	125	125	2"	2½"	968	1110	1150	1008	1410	1150	-	-	-	778	1349	750
...VT3E100 6/700T	125	125	2"	2½"	968	1110	1150	1058	1410	1150	-	-	-	778	1518	750
...VT3E125 8/700T	125	125	2"	2½"	968	1110	1150	1058	1410	1150	-	-	-	778	1674	750
...VT3E150 10/700T	150	150	2"	2½"	968	1110	1150	1058	1410	1150	-	-	-	778	1920	750
...VT3E15 65-40/5T	150	150	65	65	1465	1355	1530	1465	1355	1580	-	-	-	1465	1462	750
...VT3E17 65-40/6T	150	150	65	65	1465	1355	1530	1465	1355	1580	-	-	-	1465	1626	750
...VT3E20 65-40/7T	150	150	65	65	1465	1355	1530	1465	1355	1580	-	-	-	1465	1775	750
...VT3E25KV80-60/2PT	150	150	80	80	1465	1355	1530	1465	1355	1580	-	-	-	1465	1470	750
...VT3E30KV80-60/2PT	150	150	80	80	1465	1355	1530	1465	1355	1580	-	-	-	1465	1503	750
...VT3E35KV80-60/2PT	150	150	80	80	1465	1355	1530	1465	1355	1580	-	-	-	-	-	-