

PUMPAR FÖRESTÄLLNINGAR

TEKNISK DATA

PUMP MODELL	motoreffekt					begränsa HHS HHP	begränsa NPSH 5m	flöde l/min	hydraulisk prestanda														
	elektrisk kW	diesel typ	kW NA	jockey typ	kW				100	133	233	267	333	375	417	500	542	583	625	667	708	750	833
						6	8	14	16	20	22,5	25	30	32,5	35	37,5	40	42,5	45	50	55		
32-200-NC	4	L	4,2	or	1,1	20	20	45	44	39,8	38,2	34,4	30	27,5									
32-200-NB	5,5	L	6,2	or	1,1	22,5	25	53	52,8	51,1	50,2	47,4	45	43	35								
32-200-NA	7,5	L	7,1	or	1,1	25	25	62,8	62,6	62,2	62	59,5	59	57,5	49,7	45	38,6						
32-250-E	11	L	13,6	or	2,2	32,5	37,5		64	63,5	63,4	62,5	62	61	59,5	58,5	57,4	56	55	52,5			
32-250-225	15	L	13,6	or	1,1	30	30					69	68	67	62	59	55	49	42				
32-250-235	15	L	17,6	or	2,2	30	30					76	75	74	70	67	63	58	53	43			
32-250-245	18,5	L	17,6	or	2,2	32,5	30					83,5	82,5	81	76,5	73,5	75	66	61	54	47		
32-250-B	22	P	20,1	or	2,2	42	45	H mt	85,6	85	84	83,6	83	82,8	81	79	78,5	77	75,5	74	73	70	65,6
32-250-255	18,5	L	17,6	or	2,2	32,5	30					89	88	87	82,5	79,5	77	73	68	62	54		
32-250-264	18,5	P	20,1	or	2,2	32,5	31					95	93,5	92,5	88	85	82	78	73	66	58		
32-250-A	22	L	24	or	2,2	45	45		94,5	94	94	92,5	92	92	90	89	88	86	85	83	81	77	71
40-200-185	7,5	L	7,1	or	1,1	30	33					46	45,5	44	41	39	37	34	30	26	21		
40-200-195	9	L	10,4	or	1,1	32,5	35					52,5	51,5	50	47	45,5	43	40,5	37	34	30		
40-200-205	11	L	10,4	or	1,1	32,5	35					58	57,5	57	54	52,5	50	47,5	44	41	37	26	
40-200-214	11	L	10,4	or	1,1	35	35					62,5	61,5	61	58,5	57	55	52,5	50	46,5	43	33	
40-200-NA	11	L	13,6	or	2,2	40	55					60	59,5	59	57	56,5	56	55	54	52	50	47	41,5

PUMP MODELL	motoreffekt					begränsa HHS HHP	begränsa NPSH 5m	flöde l/min	hydraulisk prestanda															
	elektrisk kW	diesel typ	kW NA	jockey typ	kW				333	417	500	583	667	750	833	917	1000	1083	1167	1250	1333	1417	1500	1667
						20	25	30	35	40	45	50	55	60	65	70	75	80	85	90	100			
40-250-225	15	L	17,6	or	1,1	40	52		63	62	60	57	53	48	41	34								
40-250-235	18,5	L	17,6	or	2,2	45	52		70,5	69	68	66	62	57	51	44	30							
40-250-245	22	P	20,1	or	2,2	45	52		78	77	76	74	70	66	61	54	52							
40-250-255	22	P	20,1	or	2,2	50	52		86	85	82	81	78	74	69	62,5	61	34						
40-250-264	22	L	24	or	2,2	50	53		93	91	89	87	84	80	76	70	60,5	46						
40-250-264	22	P	26,8	or	2,2	50	53		93	91	89	87	84	80	76	70	60,5	46						
40-315-RB300	45	V	48	vt	1,5	50	55		112	111,5	111	110,5	110	109	107,5	105,5	103,5	100	98					
40-315-RAB308	45	V	48	vt	1,5	50	50		122	121	120,5	120	119,5	118	117	115	113	110	107,5					
40-315-RAB315	55	V	48	vt	2,2	50	55		131,5	131	130,5	130	129	128	127	124,5	122,5	120	117					
50-160-174	15	L	13,6	or	1,1	80	66					42	41,5	41	40	39	38	37,5	36	35	33,5	32	30	26,5
50-200-185	11	L	10,4	or	1,1	50	55					44	43	41,5	39	37	33,5	30	27	22	16			
50-200-195	15	L	13,6	or	1,1	55	55					49,5	48,5	47,5	45,5	43	41	37	34	28	24	18		
50-200-C	11	L	10,4	or	1,1	50	65		52	51	49,6	47,8	45,9	43,4	41	38	35	32	28					
50-200-B	11	L	13,6	or	1,1	50	65		57	56	54	52	50	47	44	41	37	33						
50-200-205	15	L	17,6	or	1,1	60	55					54,5	53,5	52,5	50,5	48,5	46	43	40	36	32	27	21	
50-200-A	15	L	13,6	or	2,2	50	65		60	59	58	56,5	55	53	50,5	48	43	41	30					
50-200-214	18,5	L	17,6	or	1,1	65	55	H mt				58,5	57,5	56	53,5	51	48,5	45,5	41,5	38	33	28		
50-200-NB	18,5	P	20,1	or	1,1	75	75							57	55	53	51,5	50	48	47	45	42	37	
50-200-NA	22	L	24	or	2,2	82,5	95							67	66	65	64	62	60	58	55	52,5	45,5	
50-200-NA	22	P	26,8	or	2,2	82,5	95							67	66	65	64	62	60	58	55	52,5	45,5	
50-250-225	18,5	P	20,1	or	2,2	50	65					65	63,5	61	58	54	50	44	36	24				
50-250-235	22	L	24	or	2,2	50	65					74	72,5	71,5	68,5	65	61,5	56,5	50	40	26			
50-250-235	22	P	26,8	or	2,2	50	65					74	72,5	71,5	68,5	65	61,5	56,5	50	40	26			
50-250-245	30	L	24	or	2,2	55	65					84	82,5	81	78	75	71,5	67,5	62	55,5	46	30		
50-250-245	30	P	26,8	or	2,2	55	65					84	82,5	81	78	75	71,5	67,5	62	55,5	46	30		
50-250-255	30	V	33	or	2,2	60	65					92	91	90	88	86	83	79	75	69,5	62	52	38	
50-250-264	30	V	33	or	2,2	65	65					101	100	98	96	93,5	91	88	84	79,5	73,5	65,5	56	
50-250-264	30	P	37,5	or	2,2	65	65					101	100	98	96	93,5	91	88	84	79,5	73,5	65,5	56	
50-250-NA	37	V	33	or	2,2	70	100		100	99,5	99	98	97	94,5	93	90,5	87,5	84	80	76,5	70	66	55	
50-250-NA	37	P	37,5	or	2,2	70	100		100	99,5	99	98	97	94,5	93	90,5	87,5	84	80	76,5	70	66	55	
50-315-274	45	V	48	vt	1,5	60	80					100	98	96	94	91	89	86	81	74	66	60		
50-315-291	55	V	48	vt	1,5	70	85					115	114	112	110	108	106	102	99	94	90	82	74	
50-315-308	75	V	65	vt	1,5	70	90					130	128	127	125	123	122	119	117	114	110	106	100	

PUMPAR FÖRESTÄLLNINGAR

TEKNISK DATA

PUMP MODELL	motoreffekt					begränsa HHS HHP	begränsa NPSH 5m	flöde l/min	hydraulisk prestanda																
	elektrisk		diesel		jockey				667	833	1000	1167	1333	1500	1667	1833	2000	2167	2333	2500	2667	2833	3000	3167	
	kW	typ	kW	NA	typ	kW	mc/h	mc/h	mc/h	40	50	60	70	80	90	100	110	120	130	140	150	160	170	180	190
65-200-185	22	P	20,1	or	1,1	110	120						45	44	42,5	40,5	38	36,5	34	32	28	25	20	15	
65-200-NA	30	V	33	or	2,2	120	130		66,5	66	65	64,7	63,7	62	60	58	55,6	53	50	47	43	38	34		
65-200-195	30	L	24	or	1,1	120	120				51,5	50,5	48,5	47	45	43	41	38,5	36,5	34	30	26	21		
65-200-195	30	P	26,8	or	1,1	120	120				51,5	50,5	48,5	47	45	43	41	38,5	36,5	34	30	26	21		
65-200-205	30	P	26,8	or	1,1	130	120				57	56	55	53	52	49,5	47,5	46	43,5	41,5	38,5	35	31	25	
65-200-214	37	V	33	or	2,2	140	120				61,5	60,5	60	58	57	55	53,5	52	50	47	45,5	43	39,5	35,5	
65-200-214	37	P	37,5	or	2,2	140	120				61,5	60,5	60	58	57	55	53,5	52	50	47	45,5	43	39,5	35,5	
65-250-225	37	V	33	or	2,2	120	126				66	65	64	63	61	58	56	53	48	45	40	36	26,5		
65-250-225	37	P	37,5	or	2,2	120	126				66	65	64	63	61	58	56	53	48	45	40	36	26,5		
65-250-NB	37	V	33	or	2,2	110	110	H mt		75	74,4	73,5	72,5	72	69	67	63,5	62,5	60	57,5					
65-250-NB	37	P	37,5	or	2,2	110	110			75	74,4	73,5	72,5	72	69	67	63,5	62,5	60	57,5					
65-250-235	37	V	48	or	2,2	120	126				74	73	72	71	68	67,5	65	61	58	55	48	44	37,5		
65-250-235	37	P	37,5	or	2,2	120	126				74	73	72	71	68	67,5	65	61	58	55	48	44	37,5		
65-250-245	45	V	48	or	2,2	130	126				80	79	78	77,5	76	74	72,5	70	67,5	64	58	54	42,5	34	
65-250-255	55	V	48	or	2,2	140	126				88	87,5	86	85	83	81	80	77,5	74	71	67,5	62,5	57,5	52,5	
65-250-NOA	45	V	48	or	2,2	110	110		92	91,8	91	90	89	87	84,5	82,5	78	76,5	74	71	68	65,5			
65-250-264	55	V	65	or	2,2	150	126				93	92,5	91	90	88	86	85	82,5	80	77,5	74	70	65	61	
65-250-NO	55	V	48	or	2,2	110	110			95	94,8	94	93	92	90	87,6	85	82	78,5	76					

PUMP MODELL	motoreffekt					begränsa HHS HHP	begränsa NPSH 5m	flöde l/min	hydraulisk prestanda															
	elektrisk		diesel		jockey				667	1000	1333	1500	1583	1667	2000	2167	2333	2500	2667	2833	3000			
	kW	typ	kW	NA	typ	kW	mc/h	mc/h	mc/h	40	60	80	90	95	100	120	130	140	150	160	170	180		
65-315-RCD273	55	V	65	vt	1,5	100	120				100	98	96,5	96	95	90	87,5	85,5	84	83	79			
65-315-RBC282	75	V	65	vt	1,5	100	120	H mt	112	111	108,5	107,5	107	106	102,5	100	98	95,5	94	90,5	88			
65-315-291	90	V	100	vt	1,5	130	165				113	111	110,5	110	106	103	100	96	92	88	82			
65-315-308	110	I	130,5	vt	1,5	140	180				126	125	124	123	120	118	115	113	109	106	100			

PUMP MODELL	motoreffekt					begränsa HHS HHP	begränsa NPSH 5m	flöde l/min	hydraulisk prestanda																
	elektrisk		diesel		jockey				1333	1667	2000	2167	2333	2500	2833	3000	3167	3333	3500	3667	3833	4000	4167	4333	
	kW	typ	kW	NA	typ	kW	mc/h	mc/h	mc/h	80	100	120	130	140	150	170	180	190	200	210	220	230	240	250	260
80-200-195	30	V	33	or	1,1	190	204				49	48	47	46	44	42,5	41,5	40	39	37,5	36	34	31	28	
80-200-195	30	P	37,5	or	1,1	190	204				49	48	47	46	44	42,5	41,5	40	39	37,5	36	34	31	28	
80-200-205	37	V	48	or	1,1	200	204				56	55	54	53	51	50	49	47,5	46	45	43,5	42	40	38	
80-200-205	37	P	37,5	or	1,1	200	204				56	55	54	53	51	50	49	47,5	46	45	43,5	42	40	38	
80-200-214	45	V	48	or	2,2	220	204				65,5	62	61	60	58	57	56	54	53	52	51	49	48	46	
80-250-225	45	V	48	or	2,2	170	204	H mt					61	60	57	55	52	50	46	42	38	33	26		
80-250-235	55	V	48	or	2,2	180	200						69	68	65	64	62	59	56	54	50	46	41	36	
80-250-245	55	V	65	or	2,2	190	200						77	76	74	72	70	68	65	63	61	57	53	48	
80-250-255	75	V	65	or	2,2	200	200						84	84	81	80	78	77	75	73	70	67	64	60,5	
80-250-264	75	V	100	or	2,2	210	200						90	90	88,5	88	86	85	83	81	79	76	73	70	
80-250-A	110	V	98	or	2,2	250	250		102	102	102	101	101	99	98	98	97	96	95	95	94	92	92	90	

PUMP MODELL	motor effekt					begränsa HHS HHP	begränsa NPSH 5m	flöde l/min	hydraulisk prestanda															
	elektrisk		diesel		jockey				2833	3000	3167	3333	3667	3833	4000	4167	4333	4500	4667	5000	5333	5667	6000	
	kW	typ	kW	NA	typ	kW	mc/h	mc/h	mc/h	170	180	190	200	220	230	240	250	260	270	280	300	320	340	360
100-200-195	37	V	48	or	1,1	260	276		47,5	47	46	45	43,5	42	41	39,5	38,5	37	36	33,5	32	28	24	
100-200-195	37	P	37,5	or	1,1	260	276		47,5	47	46	45	43,5	42	41	39,5	38,5	37	36	33,5	32	28	24	
100-200-205	55	V	48	or	1,1	280	282	H mt	55	54,5	54	53	51	50	48,5	47,5	46,5	45	44	41,5	38,5	36	32,5	
100-200-214	55	V	65	or	2,2	300	276		60,5	60	59,5	59	57,5	56,5	55,5	54	53	52	51	48	46	43	40	

PUMPAR FÖRESTÄLLNINGAR

TEKNISK DATA

PUMP MODELL	motoreffekt					begränsa HHS HHP	begränsa NPSH 5m	flöde l/min	hydraulisk prestanda																		
	elektrisk kW	diesel typ	kW NA	jockey typ	kW				2500	2917	3333	3750	4167	4583	5000	5417	5833	6250	6667	7083	7917	8333	8750	9166			
						mc/h	mc/h	mc/h	150	175	200	225	250	275	300	325	350	375	400	425	475	500	525	550			
100-250-225	75	V	65	or	2,2	275	300						63	60	57	53	49	44	40	35	28						
100-250-235	75	V	100	or	2,2	275	300						71	67	65	61	57	53	48	44	38	30					
100-250-245	90	V	100	or	2,2	300	300						79	76	73	69	65	61	57	53	47	41					
100-250-255	110	V	130,5	or	2,2	325	300						87	84	81	78	74	71	65	61	56	50	45				
100-250-264	132	I	130,5	or	2,2	325	300						93	91	88	85	81	78	73	69	64	59	46				
100-315-291	110	I	130,5	vt	1,5	250	300						112	110	105	101	91	86	78								
100-315-RBC292	132	I	130,5	vt	1,5	275	275						109	108	107	105	103	101	98	95	92	89	85	81			
100-315-RBC296	160	I	178	vt	1,5	275	275						112	112	110	108	106	104	101	98	95	91	87	83			
100-315-RBC308	160	I	178	vt	1,5	290	290						120	120	120	120	119	118	115	115	110	105	100	95			
100-315-308	132	I	130,5	vt	1,5	250	300						129	126	122	118	112	106	98	88							
125-200-205	75	V	65	or	1,1	375	350	H mt						48,5	48	47	45,5	44	42	40	38	32,5	30	27	23		
125-200-214	75	V	100	or	1,1	400	350							54	53,5	52,5	51,5	49,5	48	47	44	39,5	36	34	30,5		
125-250-RC	90	V	100	or	2,2	385	375							63	62,5	62	61	60	58	57	56	54,5	53	59,4	50	43,9	40,6
125-250-RB	132	I	130,5	or	2,2	425	350							77,5	76,9	76	75,5	74	73	71,5	71,3	70	68,6	65,5	63	61	58,6
125-250-RAB	160	I	178	or	2,2	425	350							92,1	91,5	91	90	89,8	89,5	88	87,2	86,3	85,3	82,2	80	78,8	76,6
125-250-250	132	I	130,5	vt	1,1	375	420							78	78	76	74	73	70	67	64	58	55				
125-250-264	132	I	130,5	vt	1,1	400	420							90	89	88	87	85	83	80	78	72	68				
125-315-RBC287	160	I	178	vt	1,5	325	325							100	99,5	98	97	95	94	91	89	85	79	66	64		
125-315-RCD295	160	I	178	vt	1,5	350	350							111	110	105	106	106	105	101	100	95	94	86	85	75	70
125-250-278	160	I	178	vt	1,5	475	420							101	101	100	99	98	97	95	93	88	85	80	75		
125-315-RBC302	200	I	178	vt	1,5	325	325							122	120	119	118,5	118	117,5	110	108	105	102	93	88		

PUMP MODELL	motoreffekt					begränsa HHS HHP	begränsa NPSH 5m	flöde l/min	hydraulisk prestanda																
	elektrisk kW	diesel typ	kW NA	jockey typ	kW				3333	4167	5000	5833	6667	7500	8333	9167	10000	10833	11667	12500					
						200	250	300	350	400	450	500	550	600	650	700	750								
150-315-RC257	160	I	178	vt	1,1	450	575							69	66	64	60	57,5	53	47,5	41	35	30		
150-315-RC266	160	I	178	vt	1,1	525	525							84	80,5	79	75	71	67,5	64	57	51			
150-315-RCD280	200	I	200	vt	1,1	500	580							96,5	95	94	92	89	87	83,5	80	74	70	75,5	54
150-315-RC290	250	I	227	vt	1,5	475	475							107,5	107,4	107	105	103	101	97	93	90	85	80	75
150-315-RBC284	200	I	200	vt	1,1	500	625	H mt						95	95	94	93	92	90	87	84	79,5	74,5	65	
150-315-RBC290	250	I	227	vt	1,5	525	700							101	101	100	99	97	95	92,5	89	85	79	71	
150-315-RAB310	315	I	282	vt	1,5	525	525							122	120	118	116,5	115	113	109	106,5	104	100	95	88
150-315-RAB315	315	I	282	vt	1,5	550	675							129	124	125	122	120	118	114	109	104	99		

BG PEM

TEKNISK DATA

MODELLGRUPP	ELEKTRISK MOTOR		DIESEL MOTOR			JOCKEY PUMP		FLÖDES MÄTARE KIT	POSITIVA HEAD KIT		SUGHÖJD KIT
	mod.	kW	mod.	kW NA	kW NB	mod.	kW	mod.	mod.	DN	mod.
EN BG PEM 32-200-NC ELS+J15	112MA	4	15LD350	4,2	4,6	J15	1,1	CM50-V50	P50-S65	1"	50x80
EN BG PEM 32-200-NB ELS+J15	132SA	5,5	15LD440	6,2	6,7	J15	1,1	CM50-V50	P50-S65	1"	50x80
EN BG PEM 32-200-NA ELS+J15	132SB	7,5	15LD500	7,1	7,8	J15	1,1	CM50-V50	P50-S80	1"	50x80
EN BG PEM 32-250-E ELS+J3A	160MA	11	12LD477/2	13,6	15	J3A	2,2	CM50-V50	P50-S80	1¼"	50x100
EN BG PEM 32-250-225 ELC+J15	160MB	15	12LD477/2	13,6	15	J15	1,1	CM50-V50	P50-S80	1"	50x100
EN BG PEM 32-250-235 ELC+J3A	160MB	15	9LD625/2	17,6	18,9	J3A	2,2	CM50-V50	P50-S80	1¼"	50x100
EN BG PEM 32-250-245 ELC+J3A	160L	18,5	9LD625/2	17,6	18,9	J3A	2,2	CM50-V50	P50-S80	1¼"	50x100
EN BG PEM 32-250-B EPS+J3A	180M	22	LPW 3-09	20,1	22,1	J3A	2,2	CM50-V50	P50-S100	1¼"	50x100
EN BG PEM 32-250-255 ELC+J3A	160L	18,5	9LD625/2	17,6	18,9	J3A	2,2	CM50-V50	P50-S80	1¼"	50x100
EN BG PEM 32-250-264 EPC+J3A	160L	18,5	LPW 3-09	20,1	22,1	J3A	2,2	CM50-V50	P50-S80	1¼"	50x100
EN BG PEM 32-250-A ELS+J3A	180M	22	11LD626/3	24	26	J3A	2,2	CM50-V50	P50-S100	1¼"	50x100
EN BG PEM 40-200-185 ELC+J15	132SB	7,5	15LD500	7,1	7,8	J15	1,1	CM50-V50	P65-S80	1"	65x100
EN BG PEM 40-200-195 ELC+J15	132M	9	25LD425	10,4	11,5	J15	1,1	CM50-V50	P65-S80	1"	65x100
EN BG PEM 40-200-205 ELC+J15	160MA	11	25LD425	10,4	11,5	J15	1,1	CM50-V50	P65-S100	1"	65x100
EN BG PEM 40-200-214 ELC+J15	160MA	11	25LD425	10,4	11,5	J15	1,1	CM50-V50	P65-S100	1"	65x100
EN BG PEM 40-200-NA ELS+J3A	160MA	11	12LD477/2	13,6	15	J3A	2,2	CM65-V50	P65-S100	1¼"	65x100
EN BG PEM 40-250-225 ELC+J15	160MB	15	9LD625/2	17,6	18,9	J15	1,1	CM65-V50	P65-S100	1"	65x125
EN BG PEM 40-250-235 ELC+J3A	160L	18,5	9LD625/2	17,6	18,9	J3A	2,2	CM65-V50	P65-S100	1¼"	65x125
EN BG PEM 40-250-245 EPC+J3A	180M	22	LPW 3-09	20,1	22,1	J3A	2,2	CM65-V50	P65-S100	1¼"	65x125
EN BG PEM 40-250-255 EPC+J3A	180M	22	LPW 3-09	20,1	22,1	J3A	2,2	CM65-V50	P65-S100	1¼"	65x125
EN BG PEM 40-250-264 ELC+J3A	180M	22	11LD626/3	24	26	J3A	2,2	CM65-V50	P65-S100	1¼"	65x125
EN BG PEM 40-250-264 EPC+J3A	180M	22	LPW 4-09	26,8	29,5	J3A	2,2	CM65-V50	P65-S100	1¼"	65x125
EN BG PEM 40-315-RB300 EVS+V18	225M	45	D703LTE0	48	53	V18	2,2	CM65 - V50	P65-S100	1½"	65x125
EN BG PEM 40-315-RAB308 EVS+V18	225M	45	D703LTE0	48	53	V18	2,2	CM65 - V50	P65-S100	1½"	65x125
EN BG PEM 40-315-RAB315 EVS+V18	250M	55	D703LTE0	48	53	V18	2,2	CM65 - V50	P65-S100	1½"	65x125
EN BG PEM 50-160-174 ELC+J15	160MB	15	12LD477/2	13,6	15	J15	1,1	CM65 - V50	P65-S150	1"	65x150
EN BG PEM 50-200-185 ELC+J15	160MA	11	25LD425	10,4	11,5	J15	1,1	CM65-V50	P65-S125	1"	65x125
EN BG PEM 50-200-195 ELC+J15	160MB	15	12LD477/2	13,6	15	J15	1,1	CM65-V50	P65-S125	1"	65x125
EN BG PEM 50-200-C ELS+J15	160MA	11	25LD425	10,4	11,5	J15	1,1	CM65 - V50	P65-S125	1"	65x125
EN BG PEM 50-200-B ELS+J15	160MA	11	12LD477/2	13,6	15	J15	1,1	CM65 - V50	P65-S100	1"	65x125
EN BG PEM 50-200-205 ELC+J15	160MB	15	9LD625/2	17,6	18,9	J15	1,1	CM65-V50	P65-S125	1"	65x125
EN BG PEM 50-200-A ELS+J3A	160MB	15	12LD477/2	13,6	15	J3A	2,2	CM65-V50	P65-S125	1¼"	65x125
EN BG PEM 50-200-214 ELC+J15	160L	18,5	9LD625/2	17,6	18,9	J15	1,1	CM65 - V50	P65-S125	1"	65x125
EN BG PEM 50-200-NB EPS+J15	160L	18,5	LPW 3-09	20,1	22,1	J15	1,1	CM65 - V50	P65-S125	1"	65x150
EN BG PEM 50-200-NA ELS+J3A	180M	22	11LD626/3	24	26	J3A	2,2	CM65 - V50	P65-S150	1¼"	65x150
EN BG PEM 50-200-NA EPS+J3A	180M	22	LPW 4-09	26,8	29,5	J3A	2,2	CM65 - V50	P65-S150	1¼"	65x150
EN BG PEM 50-250-225 EPC+J3A	160L	18,5	LPW 3-09	20,1	22,1	J3A	2,2	CM65-V50	P65-S125	1¼"	65x125
EN BG PEM 50-250-235 ELC+J3A	180M	22	11LD626/3	24	26	J3A	2,2	CM65-V50	P65-S125	1¼"	65x125
EN BG PEM 50-250-235 EPC+J3A	180M	22	LPW 4-09	26,8	29,5	J3A	2,2	CM65-V50	P65-S125	1¼"	65x125
EN BG PEM 50-250-245 ELC+J3A	200LA	30	11LD626/3	24	26	J3A	2,2	CM65 - V50	P65-S125	1¼"	65x125
EN BG PEM 50-250-245 EPC+J3A	200LA	30	LPW 4-09	26,8	29,5	J3A	2,2	CM65 - V50	P65-S125	1¼"	65x125
EN BG PEM 50-250-255 EVC+J3A	200LA	30	D703LE0	33	37	J3A	2,2	CM65 - V50	P65-S125	1¼"	65x125
EN BG PEM 50-250-264 EVC+J3A	200LA	30	D703LE0	33	37	J3A	2,2	CM65 - V50	P65-S125	1¼"	65x125
EN BG PEM 50-250-264 EPC+J3A	200LA	30	LPWT 4-09	37,5	40,2	J3A	2,2	CM65 - V50	P65-S125	1¼"	65x125
EN BG PEM 50-250-NA EVS+J3A	200LB	37	D703LE0	33	37	J3A	2,2	CM65 - V50	P65-S150	1¼"	65x150
EN BG PEM 50-250-NA EPS+J3A	200LB	37	LPWT 4-09	37,5	40,2	J3A	2,2	CM65 - V50	P65-S150	1¼"	65x150
EN BG PEM 50-315-274 EVC+V12	225M	45	D703LTE0	48	53	V12	1,5	CM65-V50	P80-S125	1½"	80x125
EN BG PEM 50-315-291 EVC+V18	250M	55	D703LTE0	48	53	V18	2,2	CM65-V50	P80-S125	1½"	80x125
EN BG PEM 50-315-308 EVC+V18	280S	75	D754TPE2	65	73	V18	2,2	CM65-V50	P80-S125	1½"	80x125
EN BG PEM 65-200-185 EPC+J15	180M	22	LPW 3-09	20,1	22,1	J15	1,1	CM100-V80	P80-S200	1"	80x200
EN BG PEM 65-200-NA EVS+J3A	200LA	30	D703LE0	33	37	J3A	2,2	CM100-V80	P80-S200	1¼"	80x200
EN BG PEM 65-200-195 ELC+J15	200LA	30	11LD626/3	24	26	J15	1,1	CM100-V80	P80-S200	1"	80x200
EN BG PEM 65-200-195 EPC+J15	200LA	30	LPW 4-09	26,8	29,5	J15	1,1	CM100-V80	P80-S200	1"	80x200
EN BG PEM 65-200-205 EPC+J15	200LA	30	LPW 4-09	26,8	29,5	J15	1,1	CM100-V80	P80-S200	1"	80x200
EN BG PEM 65-200-214 EVC+J3A	200LB	37	D703LE0	33	37	J3A	2,2	CM100-V100	P80-S200	1¼"	80x200
EN BG PEM 65-200-214 EPC+J3A	200LB	37	LPWT 4-09	37,5	40,2	J3A	2,2	CM100-V100	P80-S200	1¼"	80x200
EN BG PEM 65-250-225 EVC+J3A	200LB	37	D703LE0	33	37	J3A	2,2	CM100-V80	P80-S200	1¼"	80x200
EN BG PEM 65-250-225 EPC+J3A	200LB	37	LPWT 4-09	37,5	40,2	J3A	2,2	CM100-V80	P80-S200	1¼"	80x200

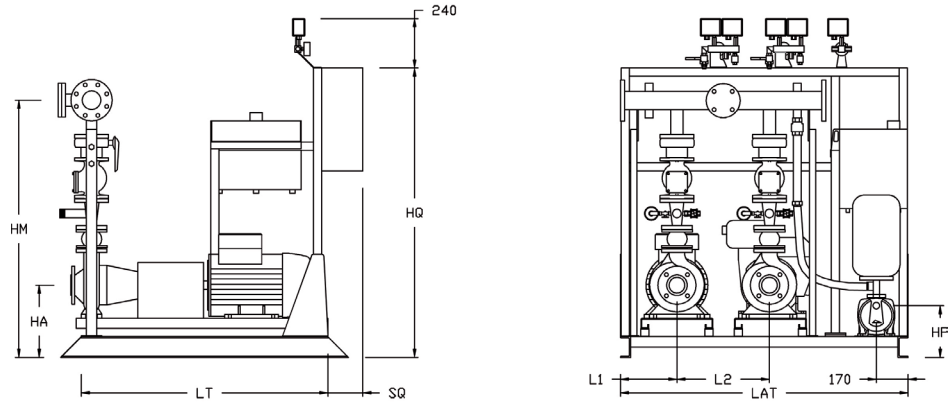
BG PEM

TEKNISK DATA

MODELLGRUPP	ELEKTRISK MOTOR		DIESEL MOTOR			JOCKEY PUMP		FLÖDES MÅTARE KIT	POSITIVA HEAD KIT		SUGHÖJD KIT
	mod.	kW	mod.	kW NA	kW NB	mod.	kW	mod.	mod.	DN	mod.
EN BG PEM 65-250-NB EVS+J3A	200LB	37	D703LE0	33	37	J3A	2,2	CM80-V80	P80-S150	1¼"	80x150
EN BG PEM 65-250-NB EPS+J3A	200LB	37	LPWT 4-09	37,5	40,2	J3A	2,2	CM80-V80	P80-S150	1¼"	80x150
EN BG PEM 65-250-235 EVC+J3A	200LB	37	D703LTE0	48	53	J3A	2,2	CM100-V80	P80-S200	1¼"	80x200
EN BG PEM 65-250-235 EPC+J3A	200LB	37	LPWT 4-09	37,5	40,2	J3A	2,2	CM100-V80	P80-S200	1¼"	80x200
EN BG PEM 65-250-245 EVC+J3A	225M	45	D703LTE0	48	53	J3A	2,2	CM100-V80	P80-S200	1¼"	80x200
EN BG PEM 65-250-255 EVC+J3A	250M	55	D703LTE0	48	53	J3A	2,2	CM100-V80	P80-S200	1¼"	80x200
EN BG PEM 65-250-NOA EVS+J3A	225M	45	D703LTE0	48	53	J3A	2,2	CM100-V80	P80-S200	1¼"	80x200
EN BG PEM 65-250-264 EVC+J3A	250M	55	D754TPE2	65	73	J3A	2,2	CM100-V80	P80-S200	1¼"	80x200
EN BG PEM 65-250-NO EVS+J3A	250M	55	D703LTE0	48	53	J3A	2,2	CM100-V80	P80-S150	1¼"	80x200
EN BG PEM 65-315-RCD273 EVS+V12	250M	55	D754TPE2	65	73	V12	1,5	CM100-V80	P80-S200	1½"	80x200
EN BG PEM 65-315-RBC282 EVS+V18	280S	75	D754TPE2	65	73	V18	2,2	CM100-V80	P80-S200	1½"	80x200
EN BG PEM 65-315-291 EVC+V18	280M	90	D756IPE2	100	110	V18	2,2	CM100-V80	P80-S200	1½"	80x200
EN BG PEM 65-315-308 EIC+V18	315S	110	N45 MNT F41	130,5	145	V18	2,2	CM100-V80	P80-S200	1½"	80x200
EN BG PEM 80-200-195 EVC+J15	200LA	30	D703LE0	33	37	J15	1,1	CM125-V100	P100-S250	1"	100x250
EN BG PEM 80-200-195 EPC+J15	200LA	30	LPWT 4-09	37,5	40,2	J15	1,1	CM125-V100	P100-S250	1"	100x250
EN BG PEM 80-200-205 EVC+J15	200LB	37	D703LTE0	48	53	J15	1,1	CM125-V100	P100-S250	1"	100x250
EN BG PEM 80-200-205 EPC+J15	200LB	37	LPWT 4-09	37,5	40,2	J15	1,1	CM125-V100	P100-S250	1"	100x250
EN BG PEM 80-200-214 EVC+J3A	225M	45	D703LTE0	48	53	J3A	2,2	CM125-V125	P100-S250	1¼"	100x250
EN BG PEM 80-250-225 EVC+J3A	225M	45	D703LTE0	48	53	J3A	2,2	CM100-V100	P100-S200	1¼"	100x250
EN BG PEM 80-250-235 EVC+J3A	250M	55	D703LTE0	48	53	J3A	2,2	CM125-V100	P100-S200	1¼"	100x250
EN BG PEM 80-250-245 EVC+J3A	250M	55	D754TPE2	65	73	J3A	2,2	CM125-V100	P100-S250	1¼"	100x250
EN BG PEM 80-250-255 EVC+J3A	280S	75	D754TPE2	65	73	J3A	2,2	CM125-V100	P100-S250	1¼"	100x250
EN BG PEM 80-250-264 EVC+J3A	280S	75	D756IPE2	100	110	J3A	2,2	CM125-V125	P100-S250	1¼"	100x250
EN BG PEM 80-250-A EVS+J3A	315S	110	D756IPE2	100	110	J3A	2,2	CM125-V100	P100-S200	1¼"	100x250
EN BG PEM 100-200-195 EVC+J15	200LB	37	D703LTE0	48	53	J15	1,1	CM125-V125	P125-S250	1"	125x300
EN BG PEM 100-200-195 EPC+J15	200LB	37	LPWT 4-09	37,5	40,2	J15	1,1	CM125-V125	P125-S250	1"	125x300
EN BG PEM 100-200-205 EVC+J15	250M	55	D703LTE0	48	53	J15	1,1	CM125-V125	P125-S250	1"	125x300
EN BG PEM 100-200-214 EVC+J3A	250M	55	D754TPE2	65	73	J3A	2,2	CM125-V125	P125-S250	1¼"	125x300
EN BG PEM 100-250-225 EVC+J3A	280S	75	D754TPE2	65	73	J3A	2,2	CM125-V125	P125-S300	1¼"	125x300
EN BG PEM 100-250-235 EVC+J3A	280S	75	D756IPE2	100	110	J3A	2,2	CM125-V125	P125-S300	1¼"	125x300
EN BG PEM 100-250-245 EVC+J3A	280M	90	D756IPE2	100	110	J3A	2,2	CM125-V125	P125-S300	1¼"	125x300
EN BG PEM 100-250-255 EIC+J3A	315S	110	N45 MNT F41	130,5	145	J3A	2,2	CM125-V125	P125-S300	1¼"	125x350
EN BG PEM 100-250-264 EIC+J3A	315MA	132	N45 MNT F41	130,5	145	J3A	2,2	CM125-V125	P125-S300	1¼"	125x350
EN BG PEM 100-315-291 EIC+V18	315S	110	N45 MNT F41	130,5	145	V18	2,2	CM125-V125	P150-S250	1½"	150x250
EN BG PEM 100-315-RBC292 EIS+V18	315MA	132	N45 MNT F41	130,5	145	V18	2,2	CM125-V125	P125-S300	1½"	125x300
EN BG PEM 100-315-RBC296 EIS+V18	315MB	160	N67 MNT F42	178	197	V18	2,2	CM125-V125	P125-S300	1½"	125x300
EN BG PEM 100-315-RBC308 EIS+V18	315MB	160	N67 MNT F42	178	197	V18	2,2	CM125-V125	P125-S300	1½"	125x300
EN BG PEM 100-315-308 EIC+V18	315MA	132	N45 MNT F41	130,5	145	V18	2,2	CM125-V125	P150-S300	1½"	150x300
EN BG PEM 125-200-205 EVC+J15	280S	75	D754TPE2	65	73	J15	1,1	CM200-V200	P150-S300	1"	150x350
EN BG PEM 125-200-214 EVC+J15	280S	75	D756IPE2	100	110	J15	1,1	CM200-V200	P150-S350	1"	150x350
EN BG PEM 125-250-RC EVS+J3A	280M	90	D756IPE2	100	110	J3A	2,2	CM125-V125	P125-S300	1¼"	150x350
EN BG PEM 125-250-RB EIS+J3A	315MA	132	N45 MNT F41	130,5	145	J3A	2,2	CM150-V125	P150-S300	1¼"	150x350
EN BG PEM 125-250-RAB EIS+J3A	315MB	160	N67 MNT F42	178	197	J3A	2,2	CM150-V125	P150-S350	1¼"	150x350
EN BG PEM 125-250-250 EIC+V12	315MA	132	N45 MNT F41	130,5	145	V12	1,1	CM200-V200	P150-S300	1½"	150x350
EN BG PEM 125-250-264 EIC+V12	315MA	132	N45 MNT F41	130,5	145	V12	1,1	CM200-V200	P150-S300	1½"	150x350
EN BG PEM 125-315-RBC287 EIS+V12	315MB	160	N67 MNT F42	178	197	V12	1,5	CM125-V125	P150-S300	1½"	150x350
EN BG PEM 125-315-RCD295 EIS+V18	315MB	160	N67 MNT F42	178	197	V18	2,2	CM125-V125	P150-S300	1½"	150x350
EN BG PEM 125-250-278 EIC+V18	315L	200	N67 MNT F42	178	197	V18	2,2	CM200-V200	P150-S350	1½"	150x400
EN BG PEM 125-315-RBC302 EIS+V18	315L	200	N67 MNT F42	178	197	V18	2,2	CM125-V125	P150-S300	1½"	150x350
EN BG PEM 150-315-RC257 EIS+V12	315MB	160	N67 MNT F42	178	197	V12	1,5	CM200-V200	P200-S400	1½"	200x400
EN BG PEM 150-315-RC266 EIS+V12	315MB	160	N67 MNT F42	178	197	V12	1,5	CM200-V200	P200-S400	1½"	200x400
EN BG PEM 150-315-RCD280 EIS+V12	315L	200	N67 MNT F42	200	222	V12	1,5	CM200-V200	P200-S300	1½"	200x350
EN BG PEM 150-315-RC290 EIS+V18	355MB	250	N67 MNT F40	227	246	V18	2,2	CM200-V200	P200-S400	1½"	200x450
EN BG PEM 150-315-RBC284 EIS+V18	315L	200	N67 MNT F42	200	222	V18	2,2	CM200-V200	P200-S400	1½"	200x450
EN BG PEM 150-315-RBC290 EIS+V18	355MB	250	N67 MNT F40	227	246	V18	2,2	CM200-V200	P200-S400	1½"	200x450
EN BG PEM 150-315-RAB310 EIS+V18	355LB	315	N60 ENTF 40	282	295	V18	2,2	CM200-V200	P200-S400	1½"	200x450
EN BG PEM 150-315-RAB315 EIS+V18	355LB	315	N60 ENTF 40	282	295	V18	2,2	CM200-V200	P200-S400	1½"	200x450

BG PEM

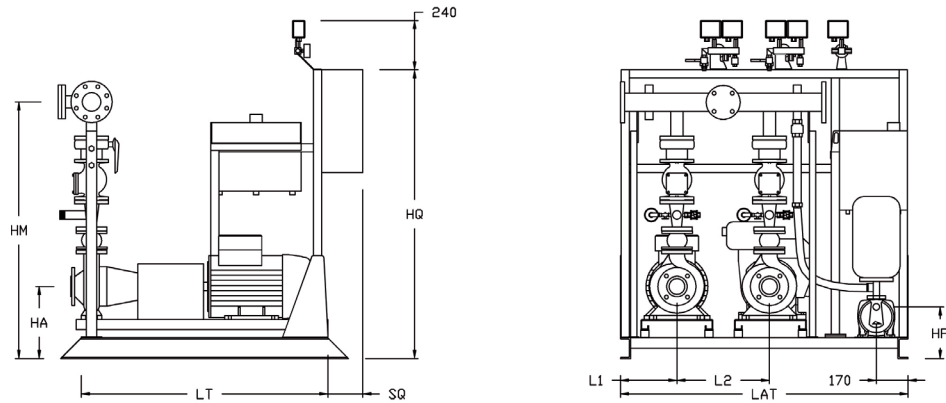
DIMENSIONER



MODELLGRUPP	LEVERANS		SUGNING		JOCKEY PUMP	HA	HM	LAT	LT	L1	L2	HQ	SQ	HP
	ventiler kit	grenrör	posit. head	posit. head										
BG PEM	DN	DN	DN	DN	DN AxM	mm	mm	mm	mm	mm	mm	mm	mm	mm
EN BG PEM 32-200-NC ELS+J15	40	DN80-F50	65	80	1"	370	1243	1400	1100	300	500	1400	200	277
EN BG PEM 32-200-NB ELS+J15	40	DN80-F50	65	80	1"	370	1243	1400	1100	300	500	1400	200	277
EN BG PEM 32-200-NA ELS+J15	40	DN80-F50	80	80	1"	370	1243	1400	1100	300	500	1400	200	277
EN BG PEM 32-250-E ELS+J3A	40	DN80-F50	80	100	1¼"	390	1308	1400	1100	300	500	1400	200	295
EN BG PEM 32-250-225 ELC+J15	40	DN80-F50	80	100	1"	390	1308	1400	1100	300	500	1400	200	277
EN BG PEM 32-250-235 ELC+J3A	40	DN80-F50	80	100	1¼"	390	1308	1500	1300	350	500	1400	200	295
EN BG PEM 32-250-245 ELC+J3A	40	DN80-F50	80	100	1¼"	390	1308	1500	1300	350	500	1400	200	295
EN BG PEM 32-250-B EPS+J3A	50	DN80-F50	100	100	1¼"	390	1338	1600	1400	375	550	1400	200	295
EN BG PEM 32-250-255 ELC+J3A	40	DN80-F50	80	100	1¼"	390	1308	1500	1300	350	500	1400	200	295
EN BG PEM 32-250-264 EPC+J3A	40	DN80-F50	80	100	1¼"	390	1308	1600	1400	375	550	1400	200	295
EN BG PEM 32-250-A ELS+J3A	50	DN80-F50	100	100	1¼"	434	1382	1600	1400	375	550	1400	200	295
EN BG PEM 40-200-185 ELC+J15	50	DN80-F50	80	100	1"	370	1273	1400	1100	300	500	1400	200	277
EN BG PEM 40-200-195 ELC+J15	50	DN80-F50	80	100	1"	370	1273	1400	1100	300	500	1400	200	277
EN BG PEM 40-200-205 ELC+J15	50	DN80-F50	100	100	1"	370	1273	1400	1100	300	500	1400	200	277
EN BG PEM 40-200-214 ELC+J15	50	DN80-F50	100	100	1"	370	1273	1400	1100	300	500	1400	200	277
EN BG PEM 40-200-NA ELS+J3A	50	DN80-F50	100	100	1¼"	395	1298	1400	1100	300	500	1400	200	295
EN BG PEM 40-250-225 ELC+J15	50	DN80-F50	100	125	1"	390	1338	1500	1300	350	500	1400	200	277
EN BG PEM 40-250-235 ELC+J3A	50	DN80-F50	100	125	1¼"	390	1338	1500	1300	350	500	1400	200	295
EN BG PEM 40-250-245 EPC+J3A	50	DN80-F50	100	125	1¼"	390	1338	1600	1400	375	550	1400	200	295
EN BG PEM 40-250-255 EPC+J3A	50	DN80-F50	100	125	1¼"	390	1338	1600	1400	375	550	1400	200	295
EN BG PEM 40-250-264 ELC+J3A	50	DN80-F50	100	125	1¼"	434	1382	1600	1400	375	550	1400	200	295
EN BG PEM 40-250-264 EPC+J3A	50	DN80-F50	100	125	1¼"	400	1348	1600	1600	375	550	1400	200	295
EN BG PEM 40-315-RB300 EVS+V18	65	DN80-F50	100	125	1½"	445	1461	1900	1600	450	700	1400	200	181
EN BG PEM 40-315-RAB308 EVS+V18	65	DN80-F50	100	125	1½"	445	1461	1900	1600	450	700	1400	200	181
EN BG PEM 40-315-RAB315 EVS+V18	65	DN80-F50	100	125	1½"	445	1461	1900	1800	450	700	1400	200	181
EN BG PEM 50-160-174 ELC+J15	65	DN80-F50	150	150	1"	395	1351	1400	1100	300	500	1400	200	277
EN BG PEM 50-200-185 ELC+J15	65	DN80-F50	125	125	1"	370	1346	1400	1100	300	500	1400	200	277
EN BG PEM 50-200-195 ELC+J15	65	DN80-F50	125	125	1"	395	1371	1400	1100	300	500	1400	200	277
EN BG PEM 50-200-C ELS+J15	65	DN80-F50	125	125	1"	370	1346	1400	1100	300	500	1400	200	277
EN BG PEM 50-200-B ELS+J15	65	DN80-F50	100	125	1"	395	1371	1400	1100	300	500	1400	200	277
EN BG PEM 50-200-205 ELC+J15	65	DN80-F50	125	125	1"	388	1364	1500	1300	350	500	1400	200	277
EN BG PEM 50-200-A ELS+J3A	65	DN80-F50	125	125	1¼"	395	1371	1400	1100	300	500	1400	200	295
EN BG PEM 50-200-214 ELC+J15	65	DN80-F50	125	125	1"	388	1364	1500	1300	350	500	1400	200	277
EN BG PEM 50-200-NB EPS+J15	65	DN80-F50	125	150	1"	380	1356	1600	1400	375	550	1400	200	277
EN BG PEM 50-200-NA ELS+J3A	65	DN80-F50	150	150	1¼"	434	1410	1600	1400	375	550	1400	200	295
EN BG PEM 50-200-NA EPS+J3A	65	DN80-F50	150	150	1¼"	390	1366	1600	1600	375	550	1400	200	295
EN BG PEM 50-250-225 EPC+J3A	65	DN80-F50	125	125	1¼"	390	1391	1600	1400	375	550	1400	200	295
EN BG PEM 50-250-235 ELC+J3A	65	DN80-F50	125	125	1¼"	434	1435	1600	1400	375	550	1400	200	295
EN BG PEM 50-250-235 EPC+J3A	65	DN80-F50	125	125	1¼"	400	1401	1600	1600	375	550	1400	200	295

BG PEM

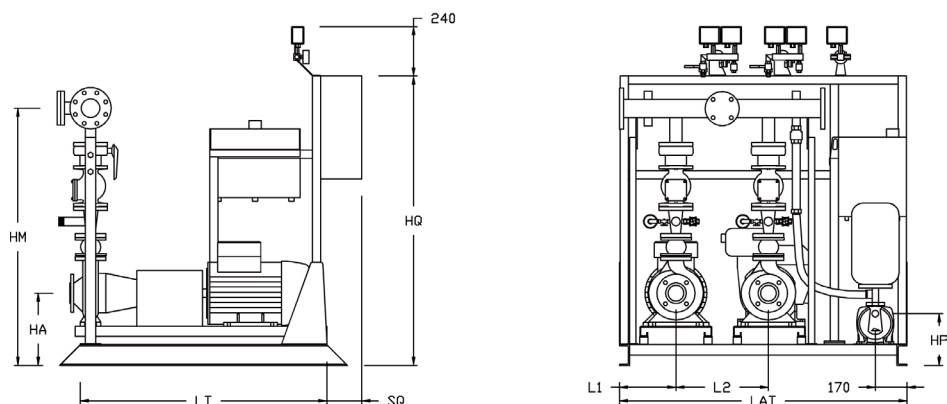
DIMENSIONER



MODELLGRUPP	LEVERANS		SUGNING		JOCKEY PUMP	HA	HM	LAT	LT	L1	L2	HQ	SQ	HP
	ventiler kit	grenrör	posit. head	posit. head										
BG PEM	DN	DN	DN	DN	DN AxM	mm	mm	mm	mm	mm	mm	mm	mm	mm
EN BG PEM 50-250-245 ELC+J3A	65	DN80-F50	125	125	1¼"	434	1435	1600	1400	375	550	1400	200	295
EN BG PEM 50-250-245 EPC+J3A	65	DN80-F50	125	125	1¼"	400	1401	1600	1600	375	550	1400	200	295
EN BG PEM 50-250-255 EVC+J3A	65	DN80-F50	125	125	1¼"	400	1401	1900	1600	450	700	1400	200	295
EN BG PEM 50-250-264 EVC+J3A	65	DN80-F50	125	125	1¼"	400	1401	1900	1600	450	700	1400	200	295
EN BG PEM 50-250-264 EPC+J3A	65	DN80-F50	125	125	1¼"	400	1401	1600	1600	375	550	1400	200	295
EN BG PEM 50-250-NA EVS+J3A	65	DN80-F50	150	150	1¼"	400	1401	1900	1600	450	700	1400	200	295
EN BG PEM 50-250-NA EPS+J3A	65	DN80-F50	150	150	1¼"	400	1401	1600	1600	375	550	1400	200	295
EN BG PEM 50-315-274 EVC+V12	65	DN80-F50	125	125	1½"	445	1501	1900	1600	450	700	1400	200	181
EN BG PEM 50-315-291 EVC+V18	65	DN80-F50	125	125	1½"	445	1501	1900	1800	450	700	1400	200	181
EN BG PEM 50-315-308 EVC+V18	65	DN80-F50	125	125	1½"	450	1506	1900	1800	450	700	1400	300	181
EN BG PEM 65-200-185 EPC+J15	100	DN125-F80	200	200	1"	390	1512	1600	1400	375	550	1400	200	277
EN BG PEM 65-200-NA EVS+J3A	100	DN125-F80	200	200	1¼"	400	1522	1900	1600	450	700	1400	200	295
EN BG PEM 65-200-195 EVC+J15	100	DN125-F80	200	200	1"	434	1556	1600	1400	375	550	1400	200	277
EN BG PEM 65-200-195 EPC+J15	100	DN125-F80	200	200	1"	400	1522	1600	1600	375	550	1400	200	277
EN BG PEM 65-200-205 EPC+J15	100	DN125-F80	200	200	1"	400	1522	1600	1600	375	550	1400	200	277
EN BG PEM 65-200-214 EVC+J3A	100	DN125-F80	200	200	1¼"	400	1522	1900	1600	450	700	1400	200	295
EN BG PEM 65-200-214 EPC+J3A	100	DN125-F80	200	200	1¼"	400	1522	1600	1600	375	550	1400	200	295
EN BG PEM 65-250-225 EVC+J3A	100	DN125-F80	200	200	1¼"	420	1567	1900	1600	450	700	1400	200	295
EN BG PEM 65-250-225 EPC+J3A	100	DN125-F80	200	200	1¼"	420	1567	1600	1600	375	550	1400	200	295
EN BG PEM 65-250-NB EVS+J3A	80	DN100-F80	150	150	1¼"	420	1488	1900	1600	450	700	1400	200	295
EN BG PEM 65-250-NB EPS+J3A	80	DN100-F80	150	150	1¼"	420	1488	1600	1600	375	550	1400	200	295
EN BG PEM 65-250-235 EVC+J3A	100	DN125-F80	200	200	1¼"	420	1567	1900	1600	450	700	1400	200	295
EN BG PEM 65-250-235 EPC+J3A	100	DN125-F80	200	200	1¼"	420	1567	1600	1600	375	550	1400	200	295
EN BG PEM 65-250-245 EVC+J3A	100	DN125-F80	200	200	1¼"	420	1567	1900	1600	450	700	1400	200	295
EN BG PEM 65-250-255 EVC+J3A	100	DN125-F80	200	200	1¼"	420	1567	1900	1800	450	700	1400	200	295
EN BG PEM 65-250-NOA EVS+J3A	100	DN125-F80	200	200	1¼"	420	1567	1900	1600	450	700	1400	200	295
EN BG PEM 65-250-264 EVC+J3A	100	DN125-F80	200	200	1¼"	420	1567	1900	1800	450	700	1400	200	295
EN BG PEM 65-250-N0 EVS+J3A	100	DN125-F80	150	200	1¼"	420	1567	1900	1800	450	700	1400	200	295
EN BG PEM 65-315-RCD273 EVS+V12	100	DN125-F80	200	200	1½"	445	1622	1900	1800	450	700	1400	200	181
EN BG PEM 65-315-RBC282 EVS+V18	100	DN125-F80	200	200	1½"	450	1627	1900	1800	450	700	1400	300	181
EN BG PEM 65-315-291 EVC+V18	100	DN125-F80	200	200	1½"	450	1627	2000	2000	475	750	1400	300	181
EN BG PEM 65-315-308 EVC+V18	100	DN125-F80	200	200	1½"	555	1732	2200	2300	525	850	1400	300	181
EN BG PEM 80-200-195 EVC+J15	125	DN150-F100	250	250	1"	400	1630	1900	1600	450	700	1400	200	277
EN BG PEM 80-200-195 EPC+J15	125	DN150-F100	250	250	1"	400	1630	1600	1600	375	550	1400	200	277
EN BG PEM 80-200-205 EVC+J15	125	DN150-F100	250	250	1"	400	1630	1900	1600	450	700	1400	200	277
EN BG PEM 80-200-205 EPC+J15	125	DN150-F100	250	250	1"	400	1630	1600	1600	375	550	1400	200	277
EN BG PEM 80-200-214 EVC+J3A	125	DN150-F100	250	250	1¼"	400	1630	1900	1600	450	700	1400	200	295
EN BG PEM 80-250-225 EVC+J3A	125	DN150-F100	200	250	1¼"	420	1680	1900	1600	450	700	1400	200	295
EN BG PEM 80-250-235 EVC+J3A	125	DN150-F100	200	250	1¼"	420	1680	1900	1800	450	700	1400	200	295

BG PEM

DIMENSIONER



MODELLGRUPP	LEVERANS		SUGNING		JOCKEY PUMP	HA	HM	LAT	LT	L1	L2	HQ	SQ	HP
	ventiler kit	grenrör	posit. head	posit. head										
BG PEM	DN	DN	DN	DN	DN AxM	mm	mm	mm	mm	mm	mm	mm	mm	mm
EN BG PEM 80-250-245 EVC+J3A	125	DN150-F100	250	250	1¼"	420	1680	1900	1800	450	700	1400	200	295
EN BG PEM 80-250-255 EVC+J3A	125	DN150-F100	250	250	1¼"	450	1710	1900	1800	450	700	1400	300	295
EN BG PEM 80-250-264 EVC+J3A	125	DN150-F100	250	250	1¼"	450	1710	2000	2000	475	750	1400	300	295
EN BG PEM 80-250-A EVC+J3A	125	DN150-F100	200	250	1¼"	555	1815	2200	2300	525	850	1400	300	295
EN BG PEM 100-200-195 EVC+J15	150	DN200-F125	250	300	1"	420	1761	1900	1600	450	700	1400	200	277
EN BG PEM 100-200-195 EPC+J15	150	DN200-F125	250	300	1"	420	1761	1600	1600	375	550	1400	200	277
EN BG PEM 100-200-205 EVC+J15	150	DN200-F125	250	300	1"	420	1761	1900	1800	450	700	1400	200	277
EN BG PEM 100-200-214 EVC+J3A	150	DN200-F125	250	300	1¼"	420	1761	1900	1800	450	700	1400	200	295
EN BG PEM 100-250-225 EVC+J3A	150	DN200-F125	300	300	1¼"	450	1791	1900	1800	450	700	1400	300	295
EN BG PEM 100-250-235 EVC+J3A	150	DN200-F125	300	300	1¼"	450	1791	2000	2000	475	750	1400	300	295
EN BG PEM 100-250-245 EVC+J3A	150	DN200-F125	300	300	1¼"	450	1791	2000	2000	475	750	1400	300	295
EN BG PEM 100-250-255 EIC+J3A	150	DN200-F125	300	350	1¼"	555	1896	2200	2300	525	850	1400	300	295
EN BG PEM 100-250-264 EIC+J3A	150	DN200-F125	300	350	1¼"	555	1896	2200	2300	525	850	1400	300	295
EN BG PEM 100-315-291 EIC+V18	150	DN200-F125	250	250	1½"	555	1931	2200	2300	525	850	1400	300	181
EN BG PEM 100-315-RBC292 EIS+V18	150	DN200-F125	300	300	1½"	555	1931	2200	2300	525	850	1400	300	181
EN BG PEM 100-315-RBC296 EIS+V18	150	DN200-F125	300	300	1½"	575	1951	2200	2300	525	850	1400	300	181
EN BG PEM 100-315-RBC308 EIS+V18	150	DN200-F125	300	300	1½"	575	1951	2200	2300	525	850	1400	300	181
EN BG PEM 100-315-308 EIC+V18	150	DN200-F125	300	300	1½"	555	1931	2200	2300	525	850	1400	300	181
EN BG PEM 125-200-205 EVC+J15	150	DN200-F125	300	350	1"	470	1881	1900	1800	450	700	1400	300	277
EN BG PEM 125-200-214 EVC+J15	150	DN200-F125	350	350	1"	470	1881	2000	2000	475	750	1400	300	277
EN BG PEM 125-250-RC EVC+J3A	150	DN200-F125	300	350	1¼"	470	1921	2000	2000	475	750	1400	300	295
EN BG PEM 125-250-RB EIS+J3A	150	DN200-F125	300	350	1¼"	555	2006	2200	2300	525	850	1400	300	295
EN BG PEM 125-250-RAB EIS+J3A	150	DN200-F125	350	350	1¼"	575	2026	2200	2300	525	850	1400	300	295
EN BG PEM 125-250-250 EIC+V12	150	DN200-F125	300	350	1½"	555	2006	2200	2300	525	850	1400	300	181
EN BG PEM 125-250-264 EIC+V12	150	DN200-F125	300	350	1½"	555	2006	2200	2300	525	850	1400	300	181
EN BG PEM 125-315-RBC287 EIS+V12	150	DN200-F125	300	350	1½"	585	2036	2200	2300	525	850	1400	300	181
EN BG PEM 125-315-RCD295 EIS+V18	150	DN200-F125	300	350	1½"	595	2046	2200	2300	525	850	1400	300	181
EN BG PEM 125-250-278 EIC+V18	150	DN200-F125	350	400	1½"	575	2026	2200	2300	525	850	1400	300	181
EN BG PEM 125-315-RBC302 EIS+V18	150	DN200-F125	300	350	1½"	595	2046	2200	2300	525	850	1400	370	181
EN BG PEM 150-315-RC257 EIS+V12	200	DN250-F200	400	400	1½"	595	2252	2200	2300	525	850	1400	300	181
EN BG PEM 150-315-RC266 EIS+V12	200	DN250-F200	400	400	1½"	595	2252	2200	2300	525	850	1400	300	181
EN BG PEM 150-315-RCD280 EIS+V12	200	DN250-F200	300	350	1½"	595	2252	2200	2300	525	850	1400	370	181
EN BG PEM 150-315-RC290 EIS+V18	200	DN250-F200	400	450	1½"	635	2292	2500	2500	575	950	1400	370	181
EN BG PEM 150-315-RBC284 EIS+V18	200	DN250-F200	400	450	1½"	595	2252	2200	2300	525	850	1400	370	181
EN BG PEM 150-315-RBC290 EIS+V18	200	DN250-F200	400	450	1½"	635	2292	2500	2500	575	950	1400	370	181
EN BG PEM 150-315-RAB310 EIS+V18	200	DN250-F200	400	450	1½"	635	2292	2500	2500	575	950	1400	370	181
EN BG PEM 150-315-RAB315 EIS+V18	200	DN250-F200	400	450	1½"	635	2292	2500	2500	575	950	1400	370	181